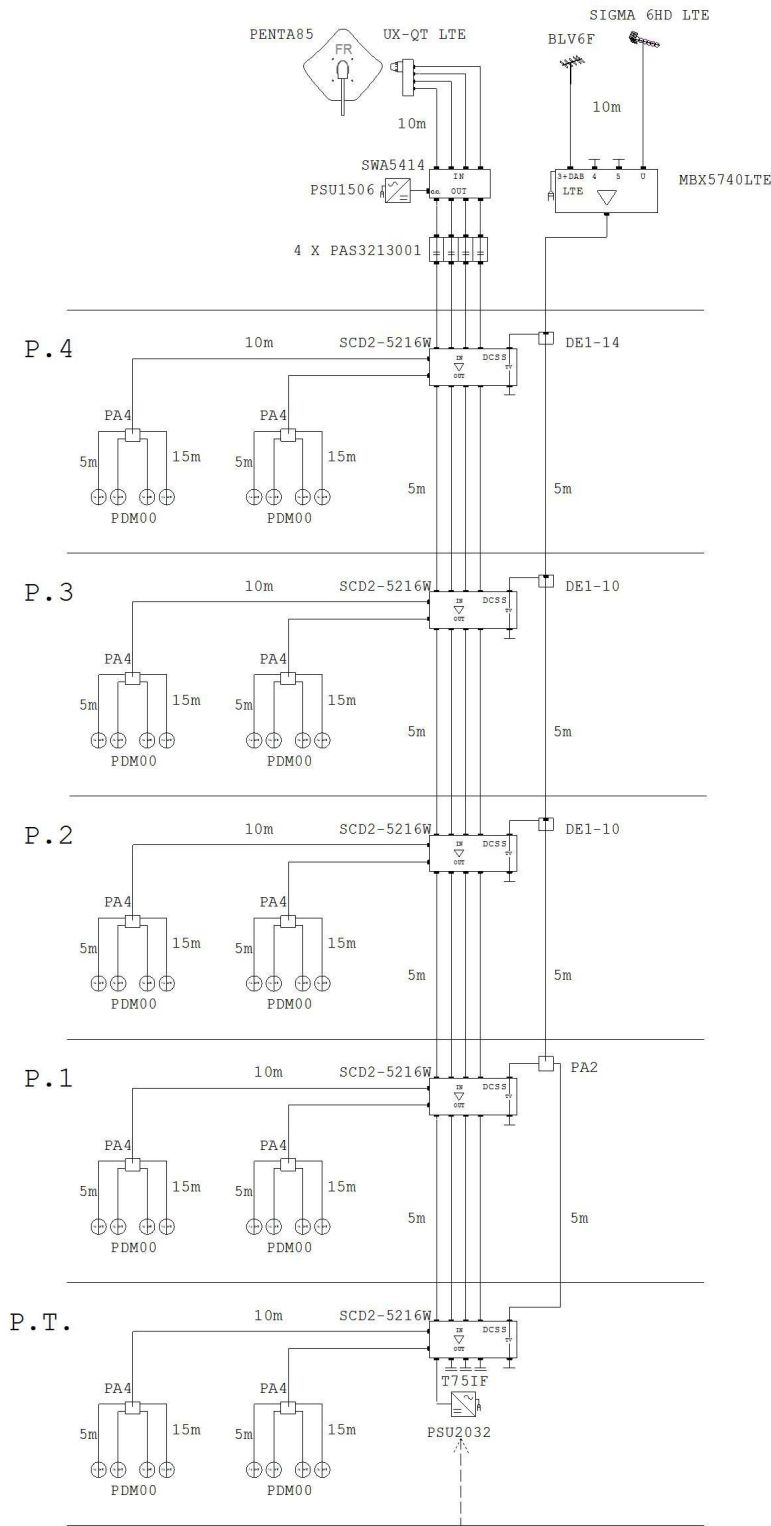


Condominio TV+SAT dCSS
5 piani 2 appartamenti per piano



ALIMENTATORE OPZIONALE
 quando i decoder non riescono a
 sostenere il carico sulla derivata

L'indicazione delle antenne, dei supporti porta-antenna e dei preamplificatori da palo nello schema è puramente indicativa, in quanto la scelta dipende esclusivamente dalla tipologia di segnale TV ricevuto nella zona di realizzazione dell'impianto e dalla struttura dello stabile. Il presente schema di massima proposto non costituisce progetto che deve essere redatto da progettista abilitato. Il dimensionamento delle antenne, miscelatori, amplificatori e relativi supporti di fissaggio è puramente indicativa in quanto la scelta dipende esclusivamente dalla tipologia di segnale ricevuto nella zona di realizzazione dell'impianto. Le lunghezze dei percorsi nello schema sono puramente indicativi. La distribuzione e la simulazione d'impianto sono realizzate utilizzando cavo con diametro 7mm (PAS4007111).

Condominio_TV+SATdCSS_5p_2appImpianto: Condominio TV+SAT dCSS
5 piani 2 appartamenti per piano

Codice	Articolo	Descrizione	Q.tà Totale
211201	PENTA85	Penta 85 in Alluminio colore Bianco	1
287302	UX-QT LTE	Convertitore Universale 4 Uscite H/V con schermatura di blocco dei segnali LTE (4G)	1
213219	SIGMA 6HD LTE	Antenna L.B. UHF 6 el. filtro LTE all'interno, connettore F	1
218058	BLV6F	Antenna L.B. VHF b.3 6 el. Can. E5+E12 con connettore F	1
289085	CA75F	Carico 75 Ohm Connettore F	7
280702	PA4	Partitore 4 vie 5-2400 MHz	10
220003	PDM00	Presa demiscelata terminale 2dB schermata 47-2400MHz	40
287436	SCD2-5216W	Multiswitch DCSS in cascata con 5 ingressi e 2 uscite derivate utente, con CAG	5
290002	T75IF	Carico Isolato 75 Ohm	3
280710	DE1-10	Derivatore 1 via Attenuazione 10dB	2
280701	PA2	Partitore 2 vie 5-2400 MHz	1
280711	DE1-14	Derivatore 1 via Attenuazione 14dB	1
235108	MBX5740LTE	Centralino multibanda - Serie MBX con filtro selezionabile per elidere i segnali LTE	1
271036	SWA5414	Amplificatore 4 ingressi e 4 uscite SAT	1
287155	PSU1506	Alimentatore 15V 600mA	1
PAS3213001	PAS3213001	Blocco di tensione	4
287423	PSU2032	Alimentatore 20V 3250mA	1
PAS4007111	PAS4007111	Cavo Coassiale guaina PVC Ø 6,8 mm	624
287192	CF70B	Connettore F maschio ad avvitare per cavi con Ø 7 mm	142

La presente lista materiale di massima proposta non costituisce progetto che deve essere redatto da progettista abilitato. Il dimensionamento delle antenne, miscelatori, amplificatori e relativi supporti di fissaggio è puramente indicativa in quanto la scelta dipende esclusivamente dalla tipologia di segnale ricevuto nella zona di realizzazione dell'impianto

Distinta Materiali di: Condominio_TV+SATdCSS_5p_2app (ver.1)